

全日本ジュニアチャンピオンシップ 甲信地区選抜

甲信空手道  
選手権大会  
2024

令和6年9月22日 日曜日  
長野県立武道館（長野県佐久市）



## ご挨拶

Greeting



国際武道連合会 勇士會館

館長 加藤 邦顕

この度は勇士會館主催、甲信空手道選手権大会(ジュニアチャンピオンシップ選抜大会)にご参加いただき誠にありがとうございます。

また、各団体流派の先生方や支部長、指導員、スタッフの皆様のお力添えで本大会が開催出来ます事をこの場を借りて御礼申し上げます。

ご存じのとおり、今大会はジュニアチャンピオンシップの選抜大会をかねております。ジュニアチャンピオンシップとは全国で予選大会を開催し、本戦への出場権を得た選手のみが出場し、年に一度、真のチャンピオンを決める大会であります。今年の本戦大会は愛知県豊田市で開催され、今大会で権利を勝ち取ればその本戦大会に出場することができます。

そして選抜戦以外に、我々の主催大会の特徴でもある「初級クラス」「初試合クラス」を設けました。初級クラスはその名のとおり、まだ上級に挑戦する一歩手前の経験を積んでもらう為のクラスとなります。また、私は子供たちを育てていきたいという期待を込めて初試合クラスも取り入れました。皆さん精一杯悔いの残らないように頑張ってくださいと思います。

私の大会開催の目的は、子供たちに日本一という目標と夢と希望を持たせてあげられるような大会を開催し、更に上を目指し、そして努力精進し、その成果が結果として表れた時の「本当の喜び」を手にしてもらう事です。

また、昨今の格闘技や習い事は、昔に比べ選択肢が多くなってきています。その様な時に、我々は同じ空手の同志ですから、異種団体と歪み合うのではなく、もっと他に目を向ける時期に来ているのではないのでしょうか？私は道場の先生方と団体の垣根を超えて協力していけるようになりたいと思っております。

今こそ「大同団結の時期」です！各道場先生方が私の考えに賛同していただき、大会を大いに盛り上げていただけましたら幸いです。そして本日の大会から全日本チャンピオンが生まれ、この空手界がより一層発展することを心から願っております。

## ご挨拶

Greeting



国際武道連合会 勇士會館

長野県支部長  
大会実行委員長

阿部 慎哉

昨年につきまして、大変ありがたいことに本年も「甲信空手道選手権大会」を開催することができました。選手とそのご家族の皆様、各団体の師範・先生方、ならびに全ての関係者様に、厚く御礼を申し上げます。

ネット社会の一つの側面として、最近は自分の生活圏からはるかに離れた人との交流がいつも簡単に実現される世の中です。より広範な見識を得ることができる一方で、その交流の手軽さは、より生身の人間関係を構築しづらくしてはいないか、という心配を感じます。

一方で我々が取り組むこの空手という武道は、血の通った実に熱い人間関係をもたらしてくれます。空手の上達というものは、基本的には稽古によってのみ成し得ますが、上達すればするほど、よりきびしい稽古を“仲間とともに”日々乗り越えてゆくこととなります。自分一人だけの上達はあり得ないと、私は考えています。

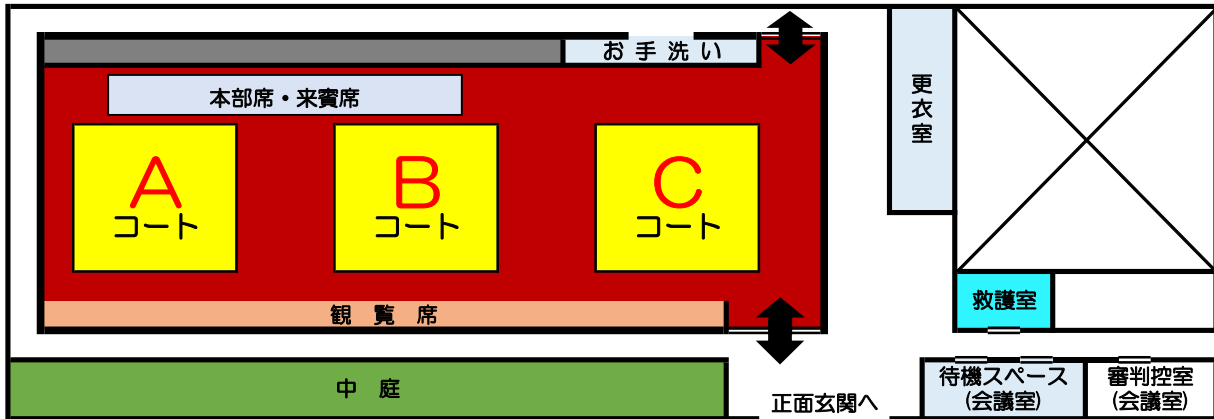
試合は「試し合い」とはいえ、勝ち負けが付きもの。勝てばうれしく、自信につながります。そしてこの自信は、今後の人生で幾度か通りかかる山場（大いなる決断の瞬間）において、一步踏み出す助けとなることでしょう。

逆に負ければ悔しいのですが、決して自信まで失ってはなりません。今日までの自分を否定するのではなく、自分の力量を上回ってきた相手選手を尊敬しましょう。なぜならそれは、相手選手が自分よりもさらにきびしい稽古に見事耐えてきたことを意味するからです。他者を認め尊敬できる懐の深さと柔軟さは、自分を見つめ直すことに繋がりますし、周りの人々も気持ちのよいものです。

心技体での手合わせで生まれる、自信と尊敬の念。この価値ある体験を胸に、また明日からも空手と実生活に上を向いて取り組んで頂けたなら、大会主催の目的は果たせたものと思います。全ての選手のご健闘を心からお祈り申し上げます。

# コート配置図

Court layout



下記で●印のクラスの選手は、受付の後ご自分の試合コートにて体重測定を受けて下さい。

- ### A コート
- 一部 (午前)
- 全日本選抜の部**
- 幼年 男女混合
  - 小学1年生男子
  - 小学2年生男女混合
  - 小学3年生男子軽量 30kg未満
  - 小学3年生男子重量 30kg以上
  - 小学3年生女子
  - 小学4年生男子軽量 32kg未満
  - 小学4年生男子重量 32kg以上
  - 小学4年生女子
  - 小学5年生男子軽量 36kg未満
  - 小学5年生男子重量 36kg以上
- 
- 二部 (午後)
- 初試合の部**
- 小学1・2年生男女混合 初試合
  - 小学3・4年生男子 初試合
  - 小学5・6年生男子 初試合
  - 小学5・6年生女子 初試合
- 初級の部**
- 幼年男女混合 初級
  - 小学1・2年生男子 初級8級以下
  - 小学1・2年生女子 初級8級以下
  - 小学3年生男子 初級7級以下
  - 小学4年生男子 初級6級以下
  - 小学3・4年生女子 初級6級以下

- ### B コート
- 一部 (午前)
- 全日本選抜の部**
- 小学5年生女子軽量 36kg未満
  - 小学6年生男子軽量 42kg未満
  - 小学6年生男子重量 42kg以上
  - 小学6年生女子
  - 中学1年生男子
  - 中学2・3年生男子軽量 55kg未満
  - 中学2・3年生男子重量 55kg以上
  - 中学生女子軽量 50kg未満
  - 中学生女子重量 50kg以上
  - 高校生男子軽量 65kg未満
  - 高校生男子重量 65kg以上
  - 高校生女子軽量 55kg未満
- 
- 二部 (午後)
- 初試合の部**
- 中学生男子 初試合
  - 壮年男子 初試合
- 初級の部**
- 小学5年生男子 初級5級以下
  - 小学6年生男子 初級5級以下
  - 高校生男子 初級5級以下
  - 壮年男子 初級5級以下
- 上級の部**
- 壮年男子 上級

- ### C コート
- 一部 (午前)
- アップ用スペース**
- 
- 二部 (午後)
- アップ用スペース**

## 参加道場一覧

Participating dojo list

大鹿道場  
 空手道 鈴木塾  
 極真会館 小井道場  
 極真会館 静岡県長澤道場  
 極真会館 東京足立荒川 天野道場  
 極真会館手塚グループ 新潟田中道場  
 極真空手 武居道場  
 極真拳武會 菅野道場  
 極真拳武會 蒲田道場  
 極真勇姿舎  
 拳桜塾  
 士衛塾 山梨

実戦空手 藤志会  
 実戦空手道 佐々木道場  
 昭武館 内田道場  
 精鋭会空手道  
 成心會 福岡支部  
 誠真会館 新座朝霞道場  
 正道会館 志友塾  
 世界全極真志優会 稲城道場  
 世界全極真志優会 八王子道場  
 世界全極真志優会 はるひ野道場  
 世界全極真志優会 町田小山道場  
 全日本闘技空手道連盟 拳心流

日本護身空手道連盟 清新会  
 日本武道研究会カラテ道場 稽導館  
 陪勁流 祐心会 尾張旭支部  
 白蓮会館 湘南鎌倉支部  
 白蓮会館 山梨支部  
 武州美里カラテスクール  
 北真館  
 北斗會 中平道場  
 真樹道場 新潟支部  
 勇士會館 東京西支部  
 勇士會館 長野県支部  
 勇士會館 本部

※50音順

# 勇士會館フルコンタクト空手ルール

## 【試合規約】

※初級の部ならびに初試合の部では、中学生以下は上段膝蹴りなし。

※ヘッドギア、その他の防具一式は感染症対策として貸出しは致しません。各自でご用意下さい。

### 勝敗・判定

◎一本勝ち・判定勝ち・相手の失格又は棄権によって勝敗が決定する。

### 一本勝ち

◎反則箇所を除く部位へ攻撃を決め、相手をダウンさせるか、戦意喪失をさせた場合。

◎技ありを2回とった場合は合わせ一本勝ちとする。

※幼年～小学生の試合においてダメージや泣いて試合続行が不可能と主審が判断した場合は一本とする。

※試合中に嘔吐や技を仕掛けた自分がダメージを負うなど続行不可能であると主審が判断した時

### 技あり

◎上段の蹴り技がノーガードの相手にクリーンヒットした場合。高校生以上はダメージや体勢の崩れもふまえ判断。

◎反則箇所を除く部位への明らかなダメージによって相手の動きが止まったり、体勢が大きく崩れた場合。

◎(小中学生) 下段への足掛け、前蹴り(スリップダウン除く)などで相手が宙に浮き、背中から落ちた場合。

◎(高校生以上) 足掛けで転倒させた場合、下段突きをタイミング良く決めなければ技ありにならない。

※幼児～小中学生は上段の蹴り技がかすただけ、ガードの上からの蹴りは技ありになりません。

※技を仕掛けた者が自爆した場合も、ダメージと判断し技ありとなる場合があります。

### 判定

一本勝ち、失格がなく、試合終了時間となった場合は審判員3名のうち2名(または5名のうち3名)以上の旗上げを有効とし、判定勝ちとする。判定で勝敗が決まらない場合は延長戦を行う。

[判定優先順位] 一本 > 技あり > ダメージ > 有効打 > 攻撃数 > 積極性(気迫)

※最終延長(マスト)の場合のみ、反則の注意1が判定に影響します。(通常、注意1は判定に影響せず)

### 反則

注意1⇒注意2(減点1)⇒注意3⇒注意4(減点2失格)

- 顔面、または首への手、肘による攻撃
- 頭突き、金的・膝関節への蹴り
- 背後から倒れた相手への攻撃
- つかみ、つかんでからの攻撃、投げ
- 抱え込み、手を掛けての攻撃
- 掌底押し、正拳を残したままの押し
- 相手の体に頭や胸をつけ、手で抑える
- 技のかけ逃げ(蹴って倒れて時間をかせぐ)、故意に場外に出る等、悪質と見なされる行為、態度などを反則行為とし、その程度に応じて注意・減点・失格となる場合がある。

※反則により深刻なダメージを相手選手が負った場合、協議の上、1回で減点または失格となる場合がある。

### 失格

- 減点を2回重ねたとき
- 試合時間に遅れたとき
- 審判員の指示に従わないとき
- 体重制限のある階級で規定体重を超えていた場合
- 悪質な振る舞いや試合態度をとった場合
- 審判団の判定に対して抗議、不服を申し出た場合

### 判定への影響～技ありと反則の関係性～

反則1回→注意1	反則2回→注意2[減点1]	反則3回→注意3	反則4回→注意4[減点2]
判定に影響しない	判定に影響する	技あり	一本
最終延長の場合は注意1も影響する	減点1となり優勢でも負け	同等ではなく、技ありがやや重い	減点2 失格(一本負け)

## 防具に関する規定

試合カテゴリー		ヘッドギア	拳サポーター	グローブ (革合皮製)	胸ガード (女子のみ)	ファールカップ (男子)	ヒザ サポーター	スネ サポーター
幼年	全クラス	○	○	×	×	○	△任意	○
小学生	全クラス	○	○	×	下記参照	○	△小4から○	○
中学生	全クラス	○	○	×	○	○	○	○
高校生 男子	初級 初試合	○	×	○	-	○	△任意	○
	全日本選抜	×	×	○	-	○	△任意	○
高校生 女子	初級 初試合	○	×	○	○	△任意	△任意	○
	全日本選抜	×	×	○	○	△任意	△任意	○
壮年	全クラス	○	×	○	○	○	△任意	○
一般(男女)	初級 初試合	○	×	○	○	○	△任意	○
一般 男子	上級	×	×	×	-	○	×	×
一般 女子	上級	×	×	○	○	△任意	△任意	○

### 注: 防具の貸し出しはございません

- \* 拳サポーターは幼年、小中学生対象。(布製のものを使用。薄いものは不可)
- \* 膝サポーターは小学4年生から中学3年生までは着用必須。  
3年生以下、または任意と表記されているクラスは各自判断で着用。
- \* 胸ガード(女子)は小学4年生以上から着用(小4～小6は任意、中学生からは着用必須)、3年生以下は非着用。  
胸ガードは、腹部にかからず、胸のみをガードする布製・スポンジ製に限る。(プラスチック製は不可)
- \* 女子用アンダーガードの装着は任意とする。

### 《胸ガード》

胸上部(鎖骨付近)と腹部にパッドが入っている物は使用禁止。鎖骨・腹部にかかっていた場合は外して頂きます。



### 《ヘッドギア》

・イサミTN-10(CKW-10)TT-25・マーシャルワールドHG-17 [類似品OK/ 前面の硬質ガード必須]

- \* 使用不可のヘッドギアは…①留め具に突起部があるもの。②硬質ガードがついていないもの。  
③赤単色のもの(審判員が選手の見分けを誤るのを避けるため。黒単色なら可)

**防具(ヘッドギア含む一式)と赤たすきは各自ご用意ください。**

## 試合時間

1部(全日本選抜の部)	本戦	延長	体重判定	再延長マスト
幼年	1分	1分	3kg未満	1分
小学生	1分30秒	1分	3kg未満	1分
中学生	1分30秒	1分30秒	3kg未満	1分
高校生	2分	1分30秒	5kg未満	1分
2部(初級・上級の部)	本戦	延長	体重判定	再延長マスト
幼年～中学生 初級	1分	1分	3kg未満	1分
高校生 一般 初級	1分	1分	5kg未満	1分
壮年 一般 上級	2分	2分	5kg未満	1分
壮年 上級	1分30秒	1分	5kg未満	1分
2部(初試合の部)	本戦	延長マスト		
幼年～一般・壮年	1分	1分		



## クラス統合 および大会進行について

### [クラスの統合]

次の通りクラスの統合があります。

これにより下記※の選手の当日体重測定は実施いたしません。

	統合前		統合後
第1部 全日本 選抜	小学2年生男子	→	小学2年生男女混合
	小学2年生女子		
	※小学4年生女子軽量 32kg未満	→	小学4年生女子
	小学4年生女子重量 32kg以上		
	※小学6年生女子軽量 42kg未満	→	小学6年生女子
	小学6年生女子重量 42kg以上		
	※中学1年生男子軽量 50kg未満	→	中学1年生男子
中学1年生男子重量 50kg以上			
第2部 初級	小学1年生男子 初級9級以下	→	小学1・2年生男子 初級8級以下
	小学2年生男子 初級8級以下		

### [当日の進行予定]

●第1部 受付開始 9:00 開会宣言10:00 試合開始10:10 試合終了12:00

●第2部 受付開始12:00 開会宣言13:00 試合開始13:10 試合終了15:00

※受付には各団体の代表の方がいらして下さい。欠場選手の有無を確認しゼッケンをお渡しします。

※閉会式はございません。入賞が決まり次第、コート上でトロフィー授与となります。

### [選手受付後の体重測定について]

- ①軽量/重量の区別のある学年につきまして、軽量級の選手は選手受付後にご自身の試合コートで体重測定を受けて下さい。
- ②測定の際、下は道着ズボン、上は道着またはTシャツを身につけるようにして下さい。
- ③衣類の重さを考慮し、計測値から1キロ差し引いた値を測定結果とします。
- ④大会要項に記しました通り、基準値を超過した場合は以下の措置が取られます。

超過量	措置
0.5kg未満	なし。許容範囲とする。
0.5kg以上～1kg未満	注意1（本戦、延長戦を含む全試合に適用）
1kg以上～3kg未満	減点1（本戦、延長戦を含む全試合に適用）
3kg以上	失格

### [観覧席の使用について]

試合場内の観覧席（待機スペース）には限りがありますので、ゆずりあいの心を持ってご使用下さい。とりわけ午後は第2部の選手・関係者に優先的にご使用頂くため、第1部で試合を終えられた方々にはご配慮をお願い申し上げます。

なお試合場内だけでなく、通路向かいの大会議室も待機スペースとしてお使い頂けます。

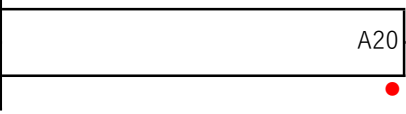
[1部]全日本選抜 幼年 男女混合 (選抜)

Aコート

上：白コーナー  
下：赤コーナー

本戦 1分 → 延長 1分 → (体重差 3kg未満) → 再延長 1分

1	たなか るい 田中 琉愛	極真拳武會 菅野道場
2	てらい そうご 寺井 奏伍	藤志会



優勝

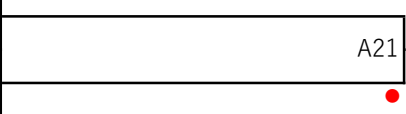
[1部]全日本選抜 小学1年生男子 (選抜)

Aコート

上：白コーナー  
下：赤コーナー

本戦 1分30秒 → 延長 1分 → (体重差 3kg未満) → 再延長 1分

3	ふじはら ゆうせい 藤原 佑成	清新会
4	みなみ じゅんのすけ 南 寿之輔	全極真志優会 稲城道場



優勝

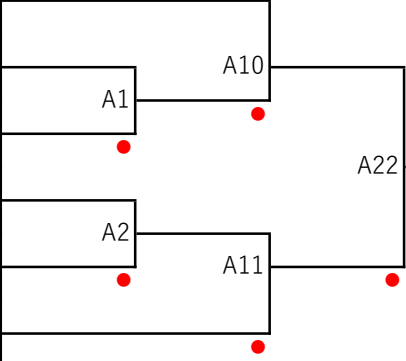
[1部]全日本選抜 小学2年生男女混合 (選抜)

Aコート

上：白コーナー  
下：赤コーナー

本戦 1分30秒 → 延長 1分 → (体重差 3kg未満) → 再延長 1分

5	おおたけ しおん 大竹 史恩	佐々木道場
6	かじわら あんのん 梶原 安穩	士衛塾 山梨
7	こばやし つきみ 小林 月海	全極真志優会 稲城道場
8	わたなべ あきと 渡邊 陽斗	士衛塾 山梨
9	いしがろ むさし 石黒 武蔵	極真会館 天野道場
10	はやし せいご 林 誠互	全極真志優会 町田小山道場



優勝	準優勝

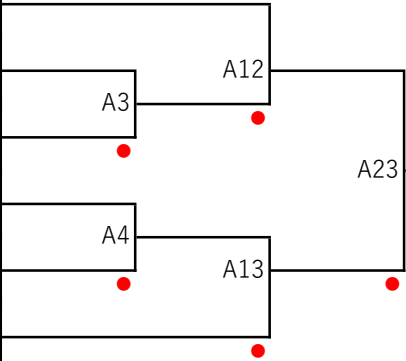
[1部]全日本選抜 小学3年生男子軽量 30kg未満 (選抜)

Aコート

上：白コーナー  
下：赤コーナー

本戦 1分30秒 → 延長 1分 → (体重差 3kg未満) → 再延長 1分

11	うちだ てんしん 内田 天真	昭武館 内田道場
12	やまだ こうたろう 山田 航太郎	佐々木道場
13	よしき しゅうか 吉木 秋賀	全極真志優会 稲城道場
14	きたがわ むげん 北川 夢絃	陪勁流 祐心会
15	こばやし のぞみ 小林 希海	全極真志優会 稲城道場
16	こばやし ほるま 小林 治真	佐々木道場



優勝	準優勝



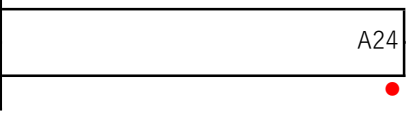
[1部]全日本選抜 小学3年生男子重量 30kg以上 (選抜)

Aコート

本戦 1分30秒 → 延長 1分 → (体重差 3kg未満) → 再延長 1分

上：白コーナー  
下：赤コーナー

17	たなか るか 田中 琉海	極真拳武會 菅野道場
18	おおたに どうま 大谷 斗真	全極真志優会 八王子道場



優勝

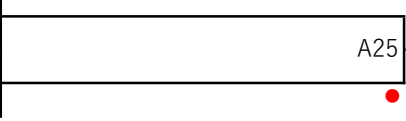
[1部]全日本選抜 小学3年生女子 (選抜)

Aコート

本戦 1分30秒 → 延長 1分 → (体重差 3kg未満) → 再延長 1分

上：白コーナー  
下：赤コーナー

19	ふじもと しんら 藤本 心楽	士衛塾 山梨
20	つきあし みさき 月足 心咲	全極真志優会 町田小山道場



優勝

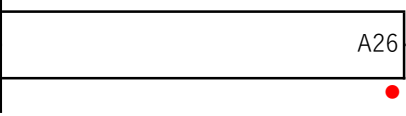
[1部]全日本選抜 小学4年生男子軽量 32kg未満 (選抜)

Aコート

本戦 1分30秒 → 延長 1分 → (体重差 3kg未満) → 再延長 1分

上：白コーナー  
下：赤コーナー

21	いしぐろ やまと 石黒 大和	極真会館 天野道場
22	わたなべ りくと 渡邊 陸斗	士衛塾 山梨



優勝

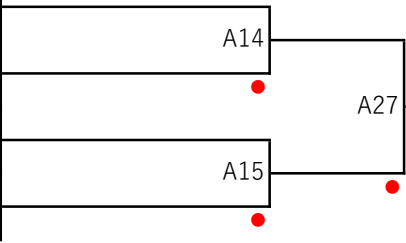
[1部]全日本選抜 小学4年生男子重量 32kg以上 (選抜)

Aコート

本戦 1分30秒 → 延長 1分 → (体重差 3kg未満) → 再延長 1分

上：白コーナー  
下：赤コーナー

23	かなすぎ えいすけ 金杉 栄佑	極真会館 天野道場
24	かわなか りゅうや 川中 隆矢	士衛塾 山梨
25	ほらやま けい 原山 慶	極真勇姿舎
26	まえかわ ひかる 前川 輝	士衛塾 山梨



優勝	準優勝

[1部]全日本選抜

小学4年生女子 (選抜)

Aコート

本戦 1分30秒 → 延長 1分 → (体重差 3kg未満) → 再延長 1分

総当たり		
27	あさだ ひな 浅田 陽菜	極真会館 小井道場
28	さいとう えな 齋藤 絵奈	極真拳武會 蒲田道場
29	おおはた めい 大島 明依	北真館

	○白	●赤
A5	浅田陽菜	対 齋藤絵奈
A16	浅田陽菜	対 大島明依
A28	齋藤絵奈	対 大島明依

優勝

全員 1勝 1敗となった場合はコートにて体重測定を行い、最も軽い選手を優勝とします。

(3試合目の時には、もう一人の選手もコートの近くにいるようにしてください)

[1部]全日本選抜

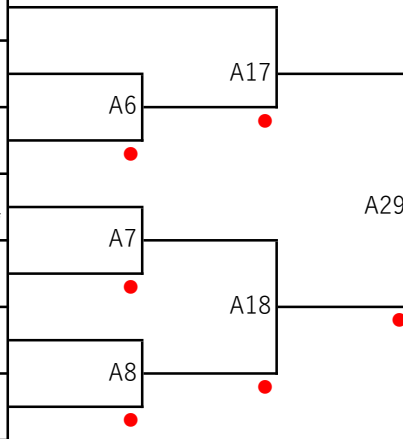
小学5年生男子軽量 36kg未満 (選抜)

Aコート

本戦 1分30秒 → 延長 1分 → (体重差 3kg未満) → 再延長 1分

上：白コーナー  
下：赤コーナー

30	きたがわ れお 北川 怜歩	陪勁流 祐心会
31	ふじくら せいたろう 藤倉 清太郎	全極真志優会 八王子道場
32	さかもと すかい 坂本 蒼空	藤志会
33	すずき はくと 鈴木 白虎	全極真志優会 町田小山道場
34	げせん たくみ 氣仙 拓実	北斗會 中平道場
35	あさだ ゆうき 浅田 悠輝	極真会館 小井道場
36	しんたに たいち 新谷 泰知	白蓮会館 湘南鎌倉支部



優勝

準優勝

[1部]全日本選抜

小学5年生男子重量 36kg以上 (選抜)

Aコート

本戦 1分30秒 → 延長 1分 → (体重差 3kg未満) → 再延長 1分

総当たり		
37	まつした みなと 松下 湊	勇士會館 東京西支部
38	いとう こうすけ 伊藤 皇介	昭武館 内田道場
39	みき とうご 三木 杜悟	拳桜塾

	○白	●赤
A9	松下湊	対 伊藤皇介
A19	松下湊	対 三木杜悟
A30	伊藤皇介	対 三木杜悟

優勝

全員 1勝 1敗となった場合はコートにて体重測定を行い、最も軽い選手を優勝とします。

(3試合目の時には、もう一人の選手もコートの近くにいるようにしてください)

[1部]全日本選抜

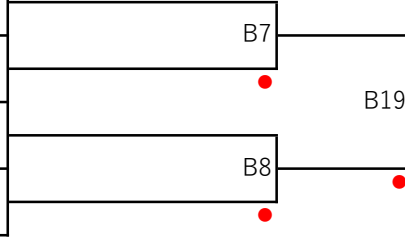
小学5年生女子軽量 36kg未満 (選抜)

**Bコート**

上：白コーナー  
下：赤コーナー

本戦 1分30秒 → 延長 1分 → (体重差 3kg未満) → 再延長 1分

40	しまづ いちか 島津 維愛	大鹿道場
41	すずき なぎさ 鈴木 渚	極真会館 天野道場
42	とくや れい 徳家 怜	全極真志優会 八王子道場
43	みやざわ 宮澤 あかり	極真会館 天野道場



優勝	準優勝

[1部]全日本選抜

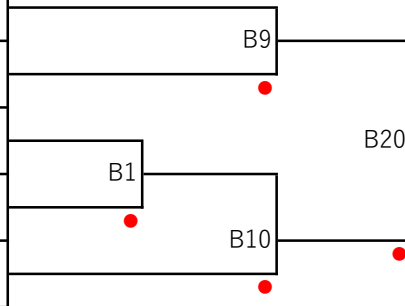
小学6年生男子軽量 42kg未満 (選抜)

**Bコート**

上：白コーナー  
下：赤コーナー

本戦 1分30秒 → 延長 1分 → (体重差 3kg未満) → 再延長 1分

44	やまもと ぎんじ 山本 銀二	白蓮会館 山梨支部
45	おおはた ぜん 大畠 繕	北真館
46	しまづ あおい 島津 碧維	大鹿道場
47	かわなか りょうじん 川中 椋仁	士衛塾 山梨
48	いちのせ れん 市之瀬 蓮	拳桜塾



優勝	準優勝

[1部]全日本選抜

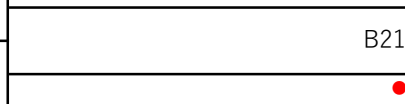
小学6年生男子重量 42kg以上 (選抜)

**Bコート**

上：白コーナー  
下：赤コーナー

本戦 1分30秒 → 延長 1分 → (体重差 3kg未満) → 再延長 1分

49	なかじま せいや 中島 聖陽	極真会館 小井道場
50	ほさか けいと 保坂 啓斗	白蓮会館 山梨支部



優勝

[1部]全日本選抜

小学6年生女子 (選抜)

**Bコート**

本戦 1分30秒 → 延長 1分 → (体重差 3kg未満) → 再延長 1分

総当たり		
51	すずき なずな 鈴木 南砂	全極真志優会 町田小山道場
52	かじわら いおり 梶原 伊織	士衛塾 山梨
53	むらやま ゆう 村山 優	勇士會館 本部

	○白		●赤
B2	鈴木南砂	対	梶原伊織
B11	鈴木南砂	対	村山優
B22	梶原伊織	対	村山優

優勝

全員 1勝 1敗となった場合はコートにて体重測定を行い、最も軽い選手を優勝とします。

(3試合目の時には、もう一人の選手もコートの近くにいるようにしてください)



[1部]全日本選抜

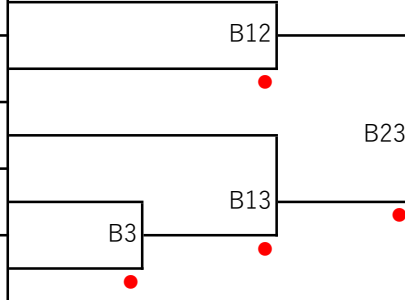
中学1年生男子 (選抜)

Bコート

上：白コーナー  
下：赤コーナー

本戦 1分30秒 → 延長 1分30秒 → (体重差 3kg未満) → 再延長 1分

54	みやした ようすけ 宮下 陽丞	白蓮会館 山梨支部
55	いけがみ にこ 池上 仁心	勇士會館 本部
56	てづか たくみ 手塚 匠	成心會 福岡支部
57	さとう しゅう 佐藤 史悠	勇士會館 本部
58	くさかべ ひろき 日下部 紘希	白蓮会館 山梨支部



優勝	準優勝

[1部]全日本選抜

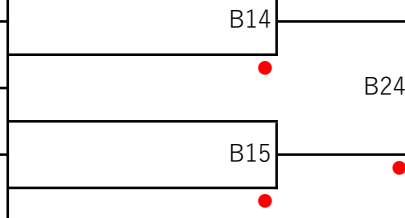
中学2・3年生男子軽量 55kg未満 (選抜)

Bコート

上：白コーナー  
下：赤コーナー

本戦 1分30秒 → 延長 1分30秒 → (体重差 3kg未満) → 再延長 1分

59	やまもと いぶき 山本 一吹	白蓮会館 山梨支部
60	かめい こたろう 亀井 胡太郎	北斗會 中平道場
61	かつ しょうま 勝 清真	白蓮会館 湘南鎌倉支部
62	さいとう しき 齋藤 志貴	極真拳武會 蒲田道場



優勝	準優勝

[1部]全日本選抜

中学2・3年生男子重量 55kg以上 (選抜)

Bコート

本戦 1分30秒 → 延長 1分30秒 → (体重差 3kg未満) → 再延長 1分

総当たり		
63	やまもと ひろと 山本 尋斗	白蓮会館 山梨支部
64	かじわら たびと 梶原 旅人	士衛塾 山梨
65	なかみ らいと 中見 瀬斗	極真会館 静岡県長澤道場

	○白	●赤
B4	山本尋斗 対	梶原旅人
B16	山本尋斗 対	中見瀬斗
B25	梶原旅人 対	中見瀬斗

優勝

全員 1勝 1敗となった場合はコートにて体重測定を行い、最も軽い選手を優勝とします。  
(3試合目の時には、もう一人の選手もコートの近くにいるようにしてください)

[1部]全日本選抜

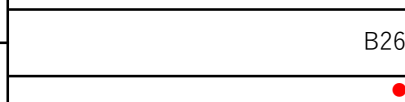
中学生女子軽量 50kg未満 (選抜)

Bコート

上：白コーナー  
下：赤コーナー

本戦 1分30秒 → 延長 1分30秒 → (体重差 3kg未満) → 再延長 1分

66	さとう りるか 佐藤 莉琉樺	昭武館 内田道場
67	ほしの まい 星野 舞	誠真会館 新座朝霞道場



優勝

[1部]全日本選抜

中学生女子重量 50kg以上 (選抜)

Bコート

本戦 1分30秒 → 延長 1分30秒 → (体重差 3kg未満) → 再延長 1分

総当たり		
68	こいけ あおい 小池 葵弥	北真館
69	にしだ あいる 西田 愛瑠	昭武館 内田道場
70	ささき 佐々木ひかる	全極真志優会 はるひ野道場

○白		●赤	
B5	小池葵弥	対	西田愛瑠
B17	小池葵弥	対	佐々木ひかる
B27	西田愛瑠	対	佐々木ひかる

優勝

全員 1勝 1敗となった場合はコートにて体重測定を行い、最も軽い選手を優勝とします。

(3試合目の時には、もう一人の選手もコートの近くにいるようにしてください)

[1部]全日本選抜

高校生男子軽量 65kg未満 (選抜)

Bコート

本戦 2分 → 延長 1分30秒 → (体重差 5kg未満) → 再延長 1分

総当たり		
71	てづか こうき 手塚 晃樹	成心會 福岡支部
72	なかやま みずき 中山 瑞基	真樹道場 新潟支部
73	うちだ かと 内田 侃斗	昭武館 内田道場

○白		●赤	
B6	手塚晃樹	対	中山瑞基
B18	手塚晃樹	対	内田侃斗
B28	中山瑞基	対	内田侃斗

優勝

全員 1勝 1敗となった場合はコートにて体重測定を行い、最も軽い選手を優勝とします。

(3試合目の時には、もう一人の選手もコートの近くにいるようにしてください)

[1部]全日本選抜

高校生男子重量 65kg以上 (選抜)

Bコート

本戦 2分 → 延長 1分30秒 → (体重差 5kg未満) → 再延長 1分

74	はらやま しゆん 原山 駿	極真勇姿舎
75	おくわき れんせい 奥脇 蓮晴	白蓮会館 山梨支部

B29

優勝

上：白コーナー  
下：赤コーナー

[1部]全日本選抜

高校生女子軽量 55kg未満 (選抜)

Bコート

本戦 2分 → 延長 1分30秒 → (体重差 5kg未満) → 再延長 1分

76	すずき そな 鈴木 蒼菜	鈴木塾
77	やぎき いちか 矢崎 市佳	白蓮会館 山梨支部

B30

優勝

上：白コーナー  
下：赤コーナー

[2部]初試合の部 小学1・2年生男女混合 初試合

本戦1分→延長1分(マスト)

78	おおせら さき 大瀬良 咲紀	勇士會館 長野県支部
79	やざき りほ 矢崎 利帆	白蓮會館 山梨支部

A15

Aコート

上：白コーナー  
下：赤コーナー

優勝
----

[2部]初試合の部 小学3・4年生男子 初試合

本戦1分→延長1分(マスト)

80	あかざ いぶき 赤座 一颯	正道會館 志友塾
81	いしい ゆうと 石井 勇斗	武州美里カラテスクール

A16

Aコート

上：白コーナー  
下：赤コーナー

優勝
----

[2部]初試合の部 小学5・6年生男子 初試合

本戦1分→延長1分(マスト)

82	あかいけ きょうすけ 赤池 京輔	白蓮會館 山梨支部
83	たなか しゅんた 田中 隼太	勇士會館 長野県支部
84	いづか たかよし 飯塚 貴善	武州美里カラテスクール
85	どぼし そうた 土橋 颯太	清新会

A6

A7

A17

Aコート

上：白コーナー  
下：赤コーナー

優勝	準優勝
----	-----

[2部]初試合の部 小学5・6年生女子 初試合

本戦1分→延長1分(マスト)

86	おおせら まり 大瀬良 麻里	勇士會館 長野県支部
87	いその つきな 磯野 月那	清新会

A18

Aコート

上：白コーナー  
下：赤コーナー

優勝
----

[2部]初級の部 幼年男女混合 初級

本戦1分→延長1分→(体重差3kg未満)→再延長1分

88	いとう こうせい 伊藤 煌晟	極真空手 武居道場
89	いまむら まれ 今村 真怜	清新会
90	かけはし まき 梯 蒔	極真空手 武居道場
91	いせき たいち 井関 太一	正道會館 志友塾

A8

A9

A19

Aコート

上：白コーナー  
下：赤コーナー

優勝	準優勝
----	-----

[2部]初級の部 小学1・2年生男子 初級(8級以下)

本戦1分→延長1分→(体重差3kg未満)→再延長1分

92	ひろせ たいち 廣瀬 太一	精鋭会
93	かみじょう やまと 上條 矢真人	極真空手 武居道場
94	さいしよ るい 税所 琉唯	極真會館 天野道場

A10

A20

Aコート

上：白コーナー  
下：赤コーナー

優勝
----





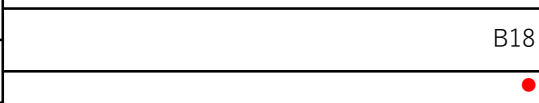
[2部]初試合の部 中学生男子 初試合

Bコート

上：白コーナー  
下：赤コーナー

本戦1分→延長1分（マスト）

112	なかじま たかまさ 中島 嵩将	拳心流
113	なかざわ れんと 中澤 漣斗	勇士會館 長野県支部



優勝

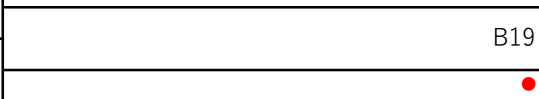
[2部]初試合の部 壮年男子 初試合

Bコート

上：白コーナー  
下：赤コーナー

本戦1分→延長1分（マスト）

114	わち まさひと 和知 正仁	白蓮会館 山梨支部
115	おくむら じゅんいち 奥村 純一	清新会



優勝

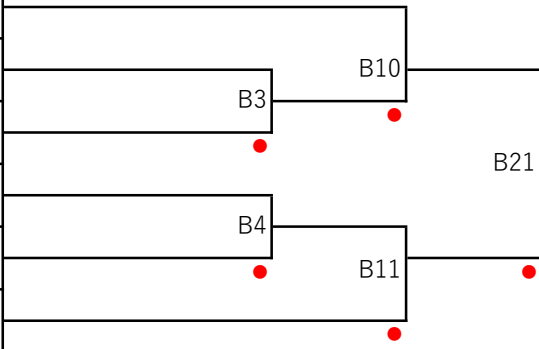
[2部]初級の部 小学5年生男子 初級(5級以下)

Bコート

上：白コーナー  
下：赤コーナー

本戦1分→延長1分→（体重差3kg未満）→再延長1分

116	なかじま みなと 中島 湊翔	正道会館 志友塾
117	やました あさひ 山下 旭陽	白蓮会館 山梨支部
118	かさほら きよはる 笠原 聖陽	武州美里カラテスクール
119	きぐれ せい 木暮 星聖	白蓮会館 山梨支部
120	なかた あらた 中田 新大	清新会
121	しみず おうた 清水 桜太	稽導館



優勝
準優勝

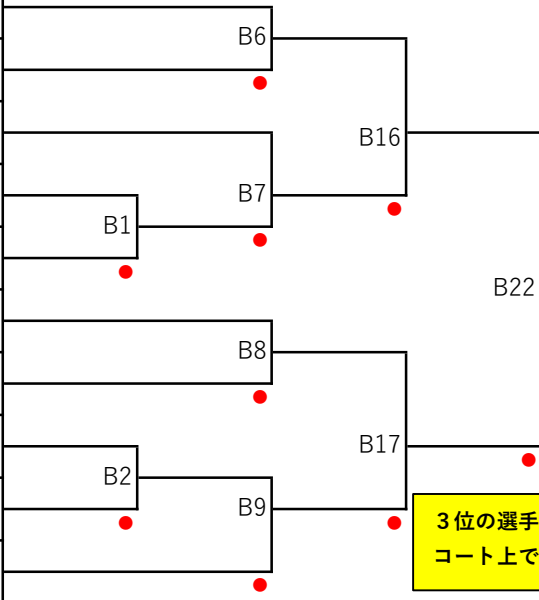
[2部]初級の部 小学6年生男子 初級(5級以下)

Bコート

上：白コーナー  
下：赤コーナー

本戦1分→延長1分→（体重差3kg未満）→再延長1分

122	すぎた はる 杉田 晴	拳心流
123	やまもと そうすけ 山本 颯佑	士衛塾 山梨
124	さかもと たくみ 坂本 卓實	武州美里カラテスクール
125	いづか しょうたろう 飯塚 章太郎	拳心流
126	たかはし てつや 高橋 哲也	極真会館 新潟田中道場
127	さくらい たいち 桜井 太一	拳心流
128	もりした はると 森下 陽翔	極真空手 武居道場
129	よねやま ひろと 米山 紘叶	拳心流
130	いしい りん 石井 凜	武州美里カラテスクール
131	なかじま としみつ 中島 肇允	拳心流



優勝
準優勝
3位
3位

3位の選手2名は、決勝B22終了時にコート上でトロフィー授与します。

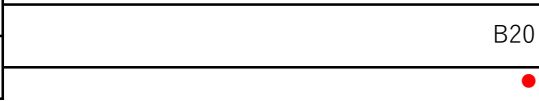
**[2部]初級の部** 高校生男子 初級(5級以下)

**Bコート**

上：白コーナー  
下：赤コーナー

本戦 1分 → 延長 1分 → (体重差 5kg未満) → 再延長 1分

132	なかやま もとぎ 中山 統基	真樹道場 新潟支部
133	たけだ じゅんぺい 武田 純平	白蓮会館 山梨支部



優勝

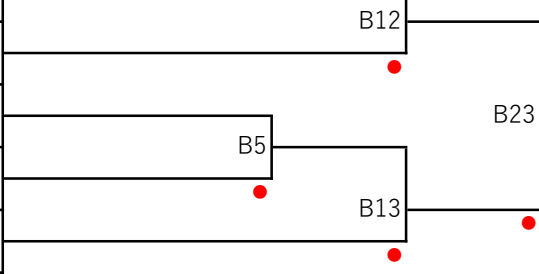
**[2部]初級の部** 壮年男子 初級(5級以下)

**Bコート**

上：白コーナー  
下：赤コーナー

本戦 1分 → 延長 1分 → (体重差 5kg未満) → 再延長 1分

134	さとう すずむ 佐藤 進	清新会
135	かみじょう さとる 上條 覚	極真空手 武居道場
136	かわだ まさみつ 川田 将光	拳心流
137	ふじはら まさかず 藤原 征一	清新会
138	まつした こうじ 松下 公司	勇士會館 東京西支部



優勝
準優勝

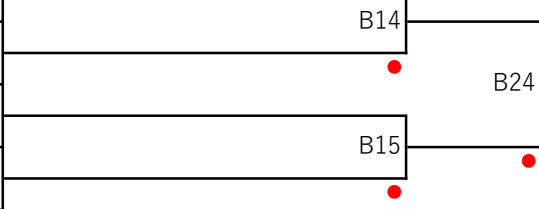
**[2部]上級の部** 壮年男子 上級

**Bコート**

上：白コーナー  
下：赤コーナー

本戦 1分 30秒 → 延長 1分 → (体重差 5kg未満) → 再延長 1分

139	いとう りょうご 伊藤 龍吾	士衛塾 山梨
140	ほしの しんじ 星野 信二	誠真会館 新座朝霞道場
141	ふかさわ じゅん 深澤 純	清新会
142	うつのみや たつり 宇都宮 辰徳	武州美里カラテスクール



優勝
準優勝



A gathering of  
brave people



YUSHI KAIKAN  
KARATE

国際武道連合会  
勇士會館